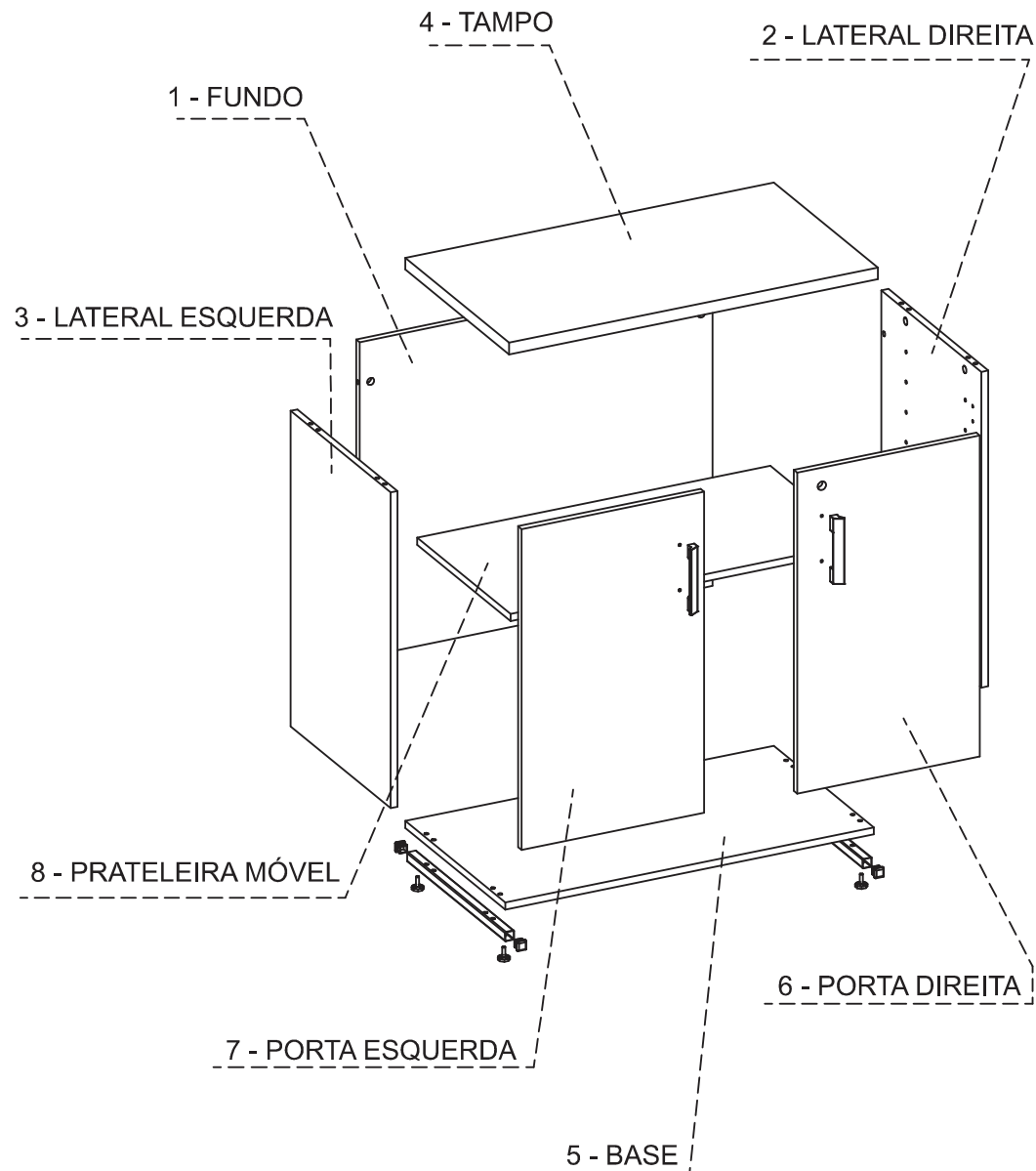


SEQUÊNCIA DE MONTAGEM DAS PEÇAS

MOUNTING SEQUENCE
SECUENCIA DE MONTAJE



MANUAL DE MONTAGEM

ASSEMBLY INSTRUCTION
INSTRUCCIONES DE MONTAJE

LINHA: PRIMA

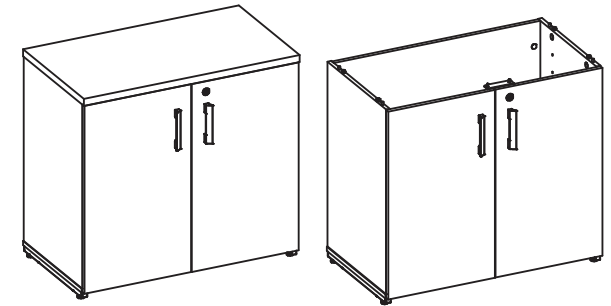
PRODUTO: ARMÁRIO BAIXO / ARMÁRIO BAIXO JUNÇÃO

PRODUCT
PRODUCTOS

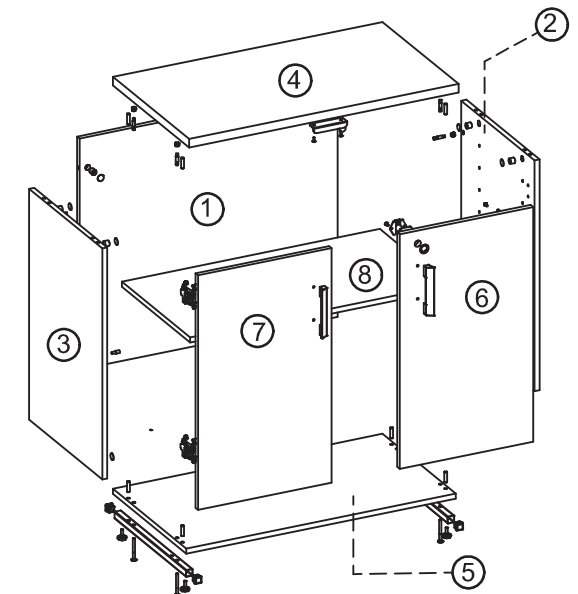
CÓDIGOS

CODES
CÓDIGOS

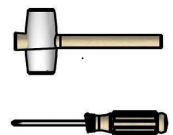
- ▶ 410005006
- ▶ 410005007
- ▶ 410005008
- ▶ 410005009



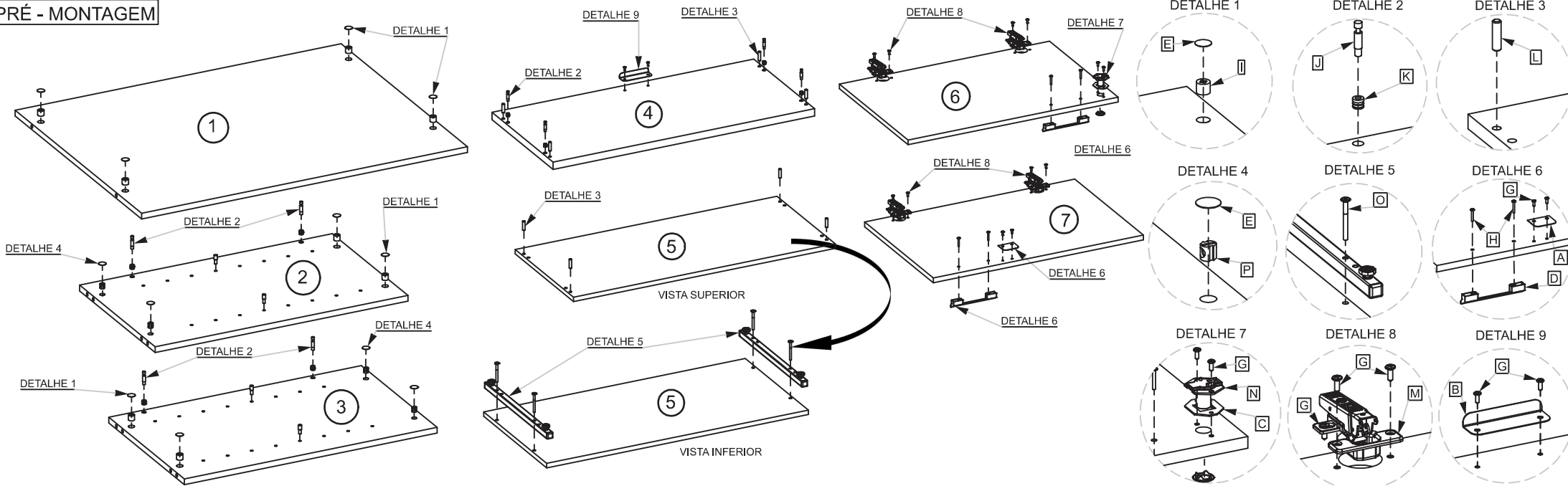
P	4	10150038	
O	4	10110147	
N	1	11030015	
M	4	11010010	
L	8	10140002	
K	8	10130014	
J	8	10120003	
I	8	10120001	
H	4	10030246	
G	22	10010546	
F	4	06800101	
E	12	06602015	
D	2	06103012	
C	1	045200048	
B	1	045200046	
A	1	045200015	
Item	Qtd	Cod.	Imagem



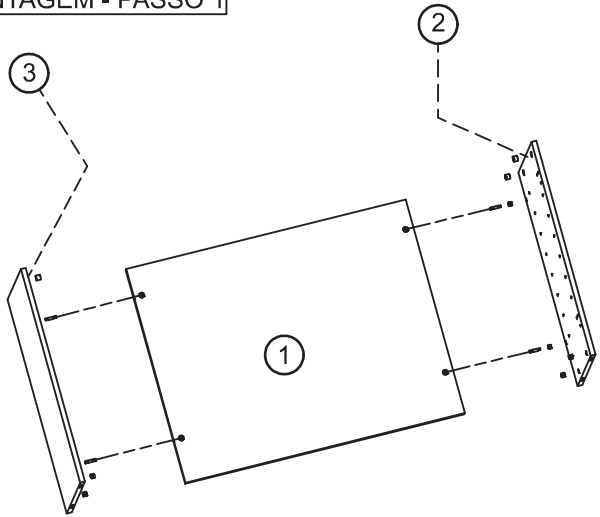
8- PRATELEIRA MÓVEL
7- PORTA ESQUERDA
6- PORTA DIREITA
5- BASE
4- TAMPO
3- LATERAL ESQUERDA
2- LATERAL DIREITA
1- FUNDO



PRÉ - MONTAGEM

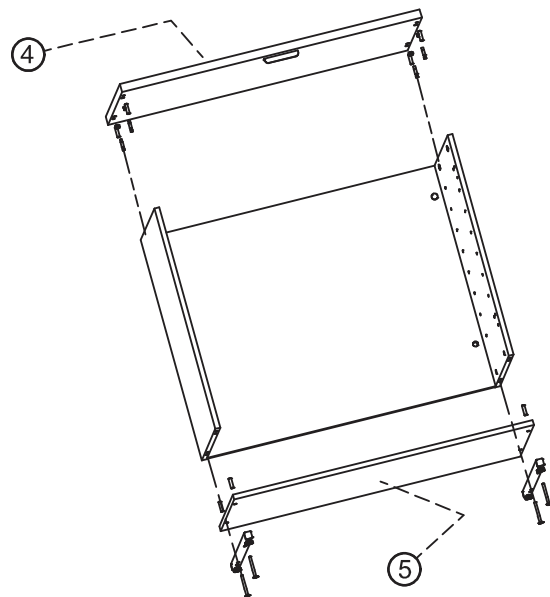


MONTAGEM - PASSO 1



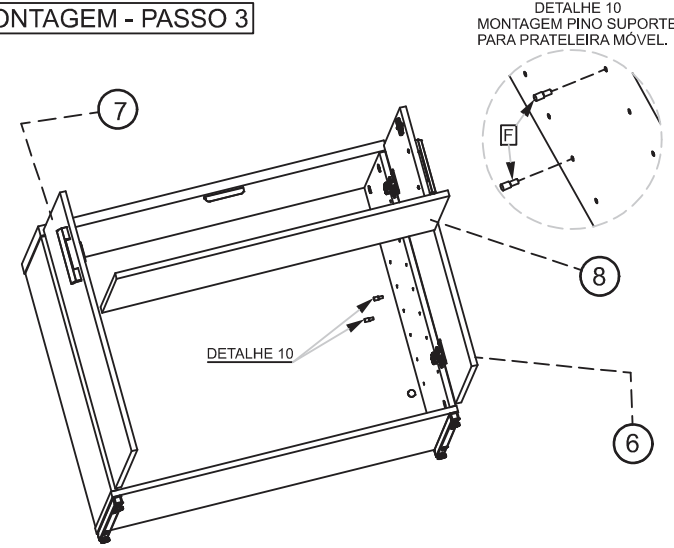
INICIE FIXANDO FUNDO (1), LATERAL DIREITA (2) E LATERAL ESQUERDA (3).

MONTAGEM - PASSO 2



NA SEQUENCIA FIXAR TAMPO (4), BASE E RODAPÉ(5)

MONTAGEM - PASSO 3



PARA FINALIZAR FIXE AS PORTAS (6,7) E APÓS MONTAGEM COMPLETA DO ARMÁRIO INSERIR A PRATELEIRA MÓVEL (8).

DETALHE 10
MONTAGEM PINO SUPORTE
PARA PRATELEIRA MÓVEL.